

SPCOM00000028

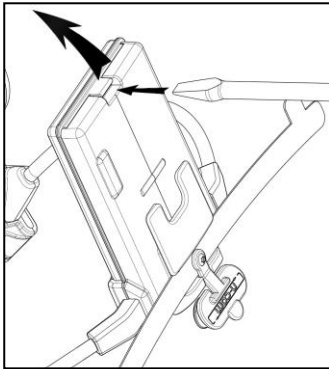


Fig. 1

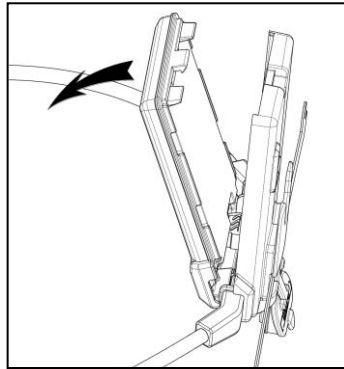


Fig. 2

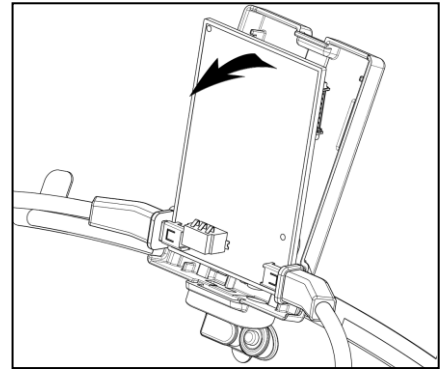


Fig. 3

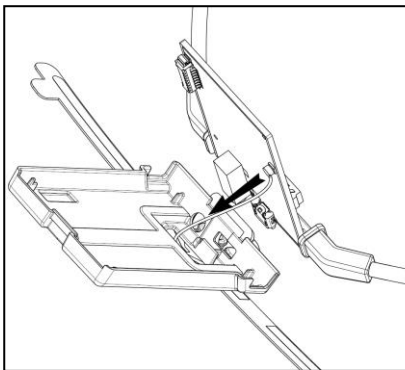


Fig. 4

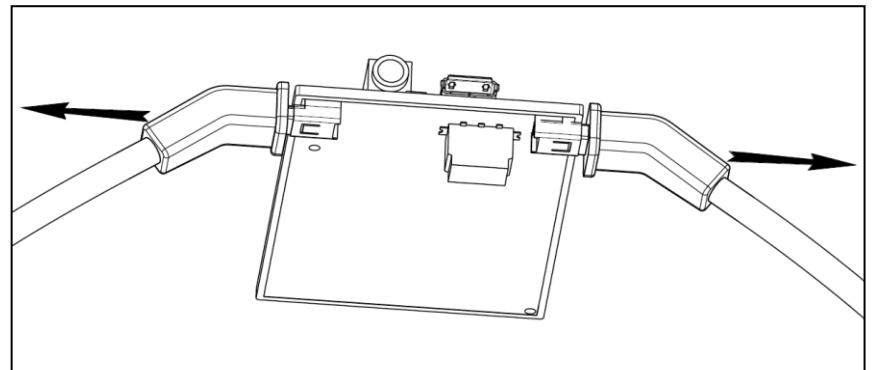


Fig. 5

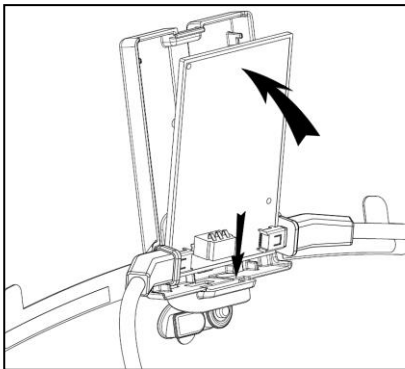


Fig. 6

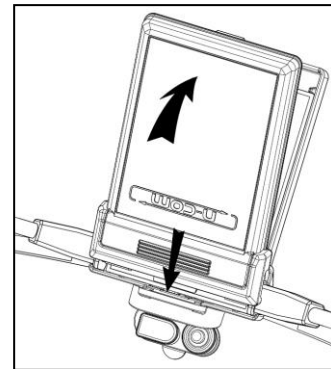


Fig. 7


ENGLISH
INSTRUCTIONS FOR REPLACING THE SPCOM00000028

1. Remove the N-Com system from the helmet (see instruction booklet).
2. Open the e-box (Fig. 1-2).
3. If necessary, disconnect the antenna connector (Fig. 3-4).
4. Remove the wiring to be replaced and position the new wiring connector in the counterpart on the electronic card (Fig. 5).
5. If previously removed, reconnect the antenna to the card.
6. Close the e-box (Fig. 6-7).
7. Reposition the N-Com system inside the helmet (see instruction booklet).

 **ITALIANO****ISTRUZIONI PER LA SOSTITUZIONE DEL RICAMBIO SPCOM00000028**

1. Rimuovere il sistema N-Com dal casco (vedi libretto di istruzioni).
 2. Aprire l'e-box (Fig. 1-2).
 3. Se necessario, staccare il connettore dell'antenna (Fig. 3-4).
 4. Rimuovere il cablaggio da sostituire e posizionare il connettore del nuovo cablaggio nella controparte sulla scheda elettronica (Fig. 5).
 5. Se rimossa, riconnettere l'antenna alla scheda.
 6. Richiudere l'e-box (Fig. 6-7).
 7. Riposizionare il sistema N-Com all'interno del casco (vedi libretto di istruzioni).
-

 **FRANÇAIS****INSTRUCTIONS POUR LE REMPLACEMENT DE LA PIÈCE DE RECHANGE SPCOM00000028**

1. Sortir le système N-Com du casque (voir le livret d'instructions).
 2. Ouvrir l'e-box (Fig. 1-2).
 3. Si cela est nécessaire, débrancher le connecteur de l'antenne (Fig. 3-4).
 4. Enlever le câblage à remplacer et placer le connecteur du nouveau câblage dans la contre-partie sur la carte électronique (Fig. 5).
 5. Rebrancher l'antenne à la carte si elle a été enlevée.
 6. Refermer l'e-box (Fig. 6-7).
 7. Remettre le système N-Com à l'intérieur du casque (voir le livret d'instructions).
-

 **ESPAÑOL****INSTRUCCIONES PARA LA SUSTITUCIÓN DEL REPUESTO SPCOM00000028**

1. Retire el sistema N-Com del casco (consulte el folleto de instrucciones).
 2. Abra la e-box (Fig. 1-2).
 3. Si es necesario, desconecte el conector de la antena (Fig. 3-4).
 4. Retire el cableado que se va a sustituir y coloque el conector del nuevo cableado en la contraparte de la tarjeta electrónica (Fig. 5).
 5. Si se quitó la antena vuelva a conectarla a la tarjeta.
 6. Cierre la e-box (Fig. 6-7).
 7. Vuelva a colocar el sistema N-Com dentro del casco (consulte el folleto de instrucciones).
-

 **DEUTSCH****ANLEITUNG ZUM AUSWECHSELN DES ERSATZTEILS SPCOM00000028**

1. Entfernen Sie das N-Com-System aus dem Helm (vgl. Gebrauchsanleitung).
2. Öffnen Sie die E-Box (Abb. 1-2).
3. Lösen Sie, falls erforderlich, den Antennenstecker (Abb. 3-4).
4. Entfernen Sie den zu ersetzenden Kabelsatz und bringen Sie den Stecker des neuen Kabelsatzes auf dem entsprechenden Bereich auf der Platine an (Abb. 5).
5. Falls die Antenne entfernt worden ist, schließen Sie sie erneut an der Platine an.
6. Schließen Sie die E-Box (Abb. 6-7).
7. Fügen Sie das N-Com-System wieder ins Innere des Helms ein (vgl. Gebrauchsanleitung).