

## SPCOM00000033

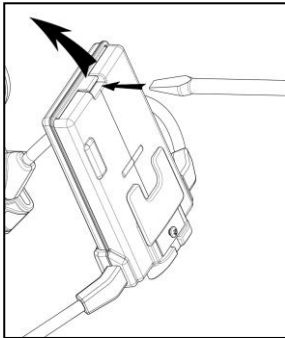


Fig. 1

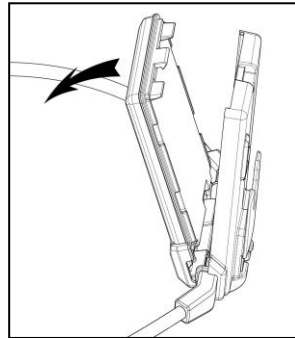


Fig. 2

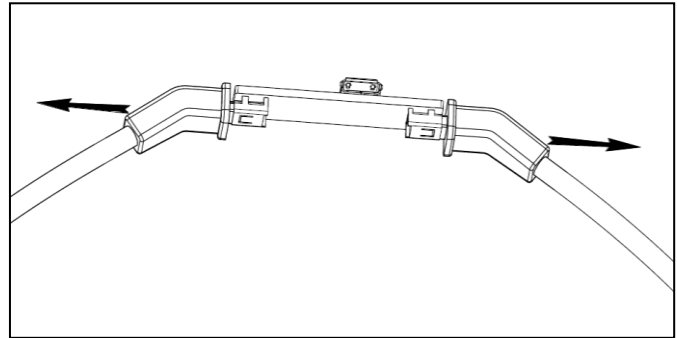


Fig. 3

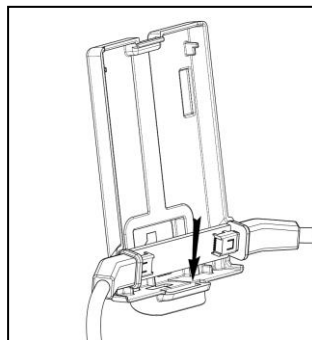


Fig. 4

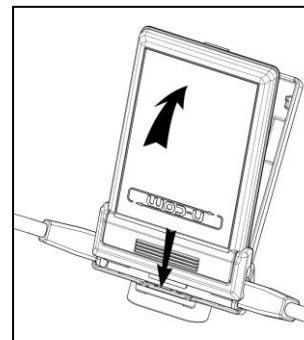


Fig. 5

 **ENGLISH**
**INSTRUCTIONS FOR REPLACING THE SPCOM00000033**

1. Remove the N-Com system from the helmet (see instruction booklet).
2. Open the e-box (Fig. 1-2).
3. GENTLY remove the electronic card from its place.
4. Remove the wiring (Fig. 3).
5. Replace the wiring and position the new wiring connector in the counterpart on the electronic card.
6. Replace the electronic.
7. Close the e-box (Fig. 4-5).
8. Reposition the N-Com system inside the helmet (see instruction booklet).

 **ITALIANO**
**ISTRUZIONI PER LA SOSTITUZIONE DEL RICAMBIO SPCOM00000033**

1. Rimuovere il sistema N-Com dal casco (vedi libretto di istruzioni).
2. Aprire la e-box (Fig. 1-2).
3. Estrarre delicatamente la scheda elettronica dalla sua sede.
4. Rimuovere il cablaggio (Fig. 3).
5. Sostituire il cablaggio, posizionando il connettore del nuovo cablaggio nella controparte sulla scheda elettronica.
6. Riposizionare la scheda elettronica nella sua sede.
7. Richiudere l'e-box (Fig. 4-5).
8. Riposizionare il sistema N-Com all'interno del casco (vedi libretto di istruzioni).

 **FRANÇAIS****INSTRUCTIONS POUR LE REMPLACEMENT DE LA PIÈCE DE RECHANGE SPCOM00000033**

1. Sortir le système N-Com du casque (voir le livret d'instructions).
  2. Ouvrir l'e-box (Fig. 1-2).
  3. Extraire DÉLICATEMENT la carte électronique.
  4. Retirer le câble (Fig. 3).
  5. Remplacer le câblage en insérant le connecteur du nouveau câblage dans l'espace approprié de la carte électronique.
  6. Remettre la carte électronique.
  7. Refermer l'e-box (Fig. 4-5).
  8. Remettre le système N-Com à l'intérieur du casque (voir le livret d'instructions).
- 

 **ESPAÑOL****INSTRUCCIONES PARA LA SUSTITUCIÓN DEL REPUESTO SPCOM00000033**

1. Retire el sistema N-Com del casco (consulte el folleto de instrucciones).
  2. Abra la e-box (Fig. 1-2).
  3. Retire con cuidado la tarjeta electrónica de su lugar.
  4. Retire el cableado (Fig. 3).
  5. Reemplace el cableado, posicionando el conector del nuevo cableado en la contraparte de la tarjeta electrónica.
  6. Vuelva a colocar la tarjeta electrónica en su lugar.
  7. Cierre la e-box (Fig. 4-5).
  8. Vuelva a colocar el sistema N-Com dentro del casco (consulte el folleto de instrucciones).
- 

 **DEUTSCH****ANLEITUNG ZUM AUSWECHSELN DES ERSATZTEILS SPCOM00000033**

1. Entfernen Sie das N-Com-System aus dem Helm (vgl. Gebrauchsanleitung).
2. Öffnen Sie die E-Box (Abb. 1).
3. Entfernen Sie VORSICHTIG die Platine.
4. Entfernen Sie das Verbindungskabel (Abb. 3).
5. Ersetzen Sie das Verbindungskabel, indem Sie den Steckverbinder der neuen Kabelverbindung auf die Gegenseite der Platine anbringen.
6. Ersetzen Sie die platine.
7. Schließen Sie die E-Box (Abb. 4-5).
8. Fügen Sie das N-Com-System wieder ins Innere des Helms ein (vgl. Gebrauchsanleitung).