

SPCOM00000034

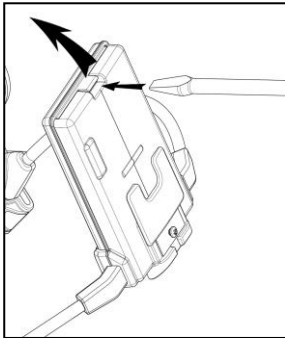


Fig. 1

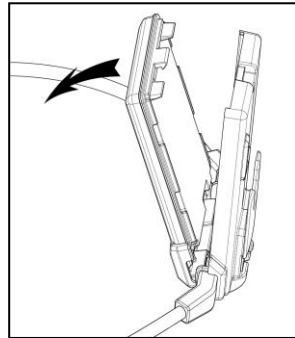


Fig. 2

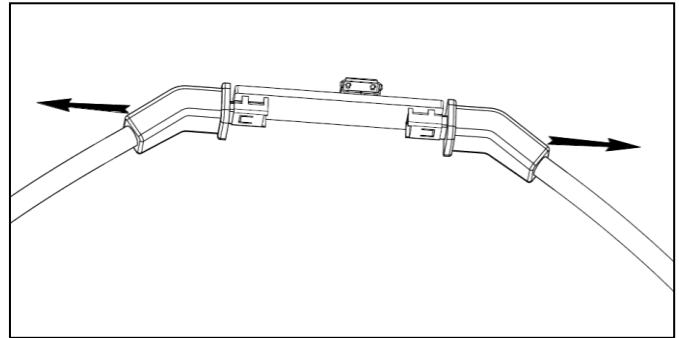


Fig. 3

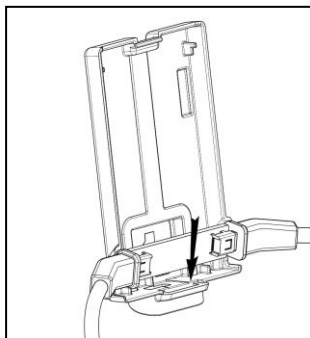


Fig. 4

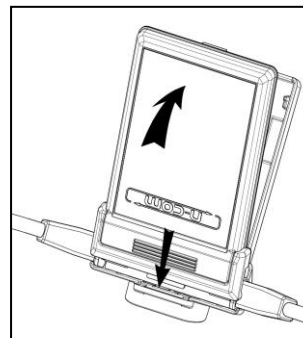


Fig. 5

 **ENGLISH**
INSTRUCTIONS FOR REPLACING THE SPCOM00000034

1. Remove the N-Com system from the helmet (see instruction booklet).
2. Open the e-box (Fig. 1-2).
3. GENTLY remove the electronic card from its place.
4. Remove the wiring (Fig. 3).
5. Replace the electronic.
6. Reposition the electronic card in its place.
7. Close the e-box (Fig. 4-5).
8. Reposition the N-Com system inside the helmet (see instruction booklet).

 **ITALIANO**
ISTRUZIONI PER LA SOSTITUZIONE DEL RICAMBIO SPCOM00000034

1. Rimuovere il sistema N-Com dal casco (vedi libretto di istruzioni).
2. Aprire la e-box (Fig. 1-2).
3. Estrarre delicatamente la scheda elettronica dalla sua sede.
4. Rimuovere il cablaggio (Fig. 3).
5. Sostituire la scheda elettronica.
6. Riposizionare la scheda elettronica nella sua sede.
7. Richiudere l'e-box (Fig. 4-5).
8. Riposizionare il sistema N-Com all'interno del casco (vedi libretto di istruzioni).

 **FRANÇAIS****INSTRUCTIONS POUR LE REMPLACEMENT DE LA PIÈCE DE RECHANGE SPCOM00000034**

1. Sortir le système N-Com du casque (voir le livret d'instructions).
 2. Ouvrir l'e-box (Fig. 1-2).
 3. Extraire DÉLICATEMENT la carte électronique.
 4. Retirer le câble (Fig. 3).
 5. Substituer la carte électronique.
 6. Remettre la carte électronique.
 7. Refermer l'e-box (Fig. 4-5).
 8. Remettre le système N-Com à l'intérieur du casque (voir le livret d'instructions).
-

 **ESPAÑOL****INSTRUCCIONES PARA LA SUSTITUCIÓN DEL REPUESTO SPCOM00000034**

1. Retire el sistema N-Com del casco (consulte el folleto de instrucciones).
 2. Abra la e-box (Fig. 1-2).
 3. Retire con cuidado la tarjeta electrónica de su lugar.
 4. Retire el cableado (Fig. 3).
 5. Reemplace la tarjeta electrónica.
 6. Vuelva a colocar la tarjeta electrónica en su lugar
 7. Cierre la e-box (Fig. 4-5).
 8. Vuelva a colocar el sistema N-Com dentro del casco (consulte el folleto de instrucciones).
-

 **DEUTSCH****ANLEITUNG ZUM AUSWECHSELN DES ERSATZTEILS SPCOM00000034**

1. Entfernen Sie das N-Com-System aus dem Helm (vgl. Gebrauchsanleitung).
2. Öffnen Sie die E-Box (Abb. 1-2).
3. Entfernen Sie VORSICHTIG die Platine.
4. Entfernen Sie das Verbindungskabel (Abb. 3).
5. Ersetzen Sie die platine.
6. Ersetzen Sie die platine.
7. Schließen Sie die E-Box (Abb. 4-5).
8. Fügen Sie das N-Com-System wieder ins Innere des Helms ein (vgl. Gebrauchsanleitung).