

SPCOM00000091

VERSION WITH SCREW CLOSURE / VERSIONE CON CHIUSURA A VITI / VERSION AVEC FERMETURE À VIS /
VERSIÓN CON CIERRE DE TORNILLO / VERSION MIT SCHRAUBVERSCHLUSS

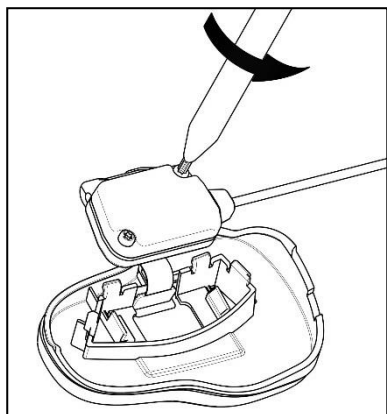


Fig. 1

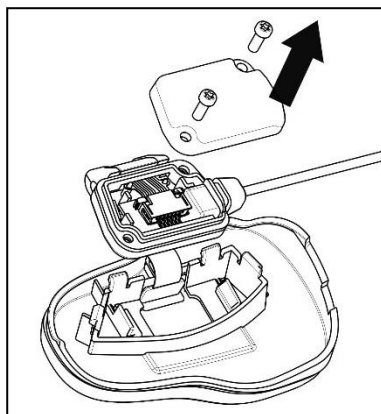


Fig. 2

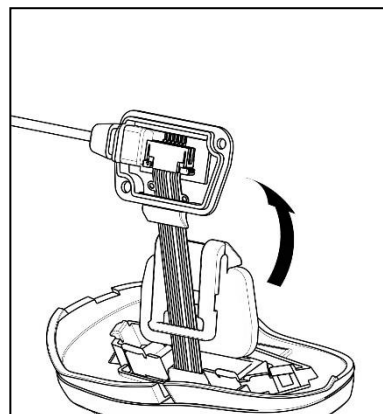


Fig. 3

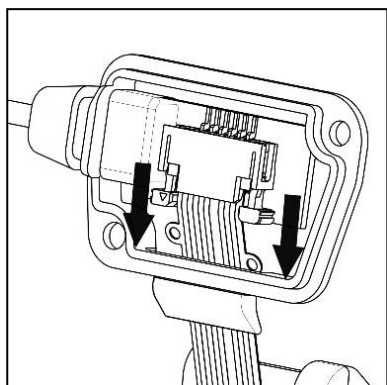


Fig. 4

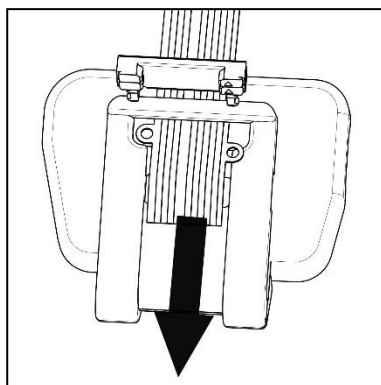


Fig. 5

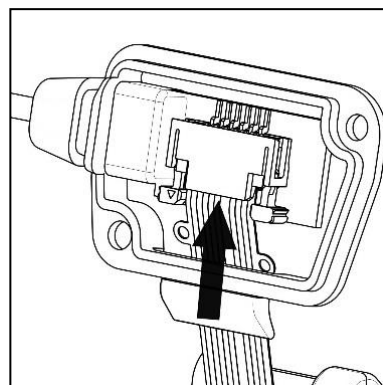


Fig. 6

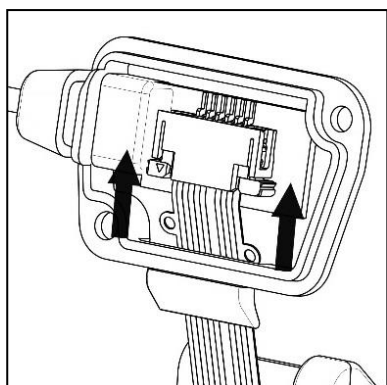


Fig. 7

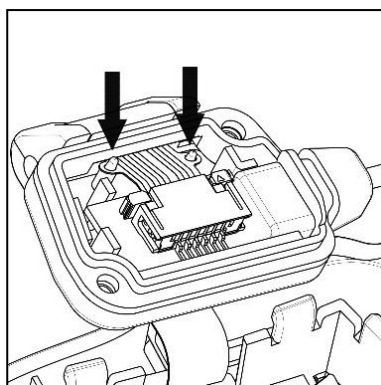


Fig. 8

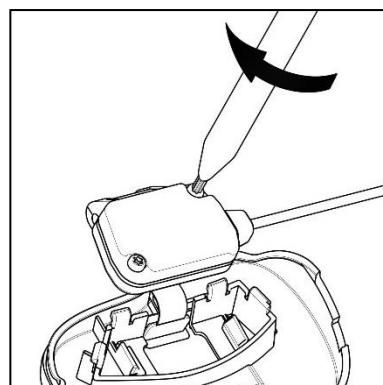


Fig. 9


ENGLISH

1. Remove the N-Com system from the helmet (see instruction booklet).
 2. With the help of a Torx screwdriver, remove the two screws of the plastic cover (Fig. 1).
 3. Remove the plastic cover and then the rubber seal, passing it through the two fixing pins (Fig. 2-3).
 4. Lift up the two black hooks that hold down the keypad flex to allow its removal (Fig. 4).
 5. Insert the flex of the new keypad in the plastic clip (Fig. 5).
 6. Gently insert the keypad flex in its housing (Fig. 6).
 7. Lower the two black hooks to allow proper fixing of the keypad flex (Fig. 7).
 8. Insert the side rings of the keypad flex in the two fixing pins (Fig. 8).
 9. Reposition the rubber seal making sure it fits properly in its seat.
 10. Reposition the plastic cover and gently re-tighten the two screws (Fig. 9).
Important: Do not press down on the keypad connector or on the electronic board in order to avoid breaking them. Tighten the screws so as to obtain even closing of the plastic cover.
 11. Reposition the N-Com system inside the helmet (see instruction booklet).
-


ITALIANO

1. Rimuovere il sistema N-Com dal casco (vedi libretto di istruzioni).
 2. Con l'aiuto di un cacciavite torx, svitare le due viti della cover plastica (Fig. 1).
 3. rimuovere la cover plastica e successivamente la guarnizione di gomma, sfilandola dai due perni di fissaggio (Fig. 2-3).
 4. Sollevare i due ganci neri ferma flex per consentire la rimozione del flex tastiera (Fig. 4).
 5. Inserire il flex della nuova tastiera nella clip plastica (Fig. 5).
 6. Inserire delicatamente il flex tastiera nella controparte (Fig. 6).
 7. Abbassare i due ganci neri per consentire il corretto fissaggio del flex tastiera (Fig. 7).
 8. Inserire gli anelli laterali del flex tastiera nei due perni di fissaggio (Fig. 8).
 9. Riposizionare la guarnizione di gomma verificando che sia in sede.
 10. Riposizionare la cover plastica e riavvitare delicatamente le due viti (Fig. 9).
Importante: non premere sul connettore tastiera o sulla scheda elettronica per evitare rotture. stringere le viti in modo da ottenere una chiusura uniforme delle cover plastiche.
 11. Riposizionare il sistema N-Com all'interno del casco (vedi libretto di istruzioni).
-


FRANÇAIS

1. Sortir le système N-Com du casque (voir le livret d'instructions).
 2. À l'aide d'un tournevis Torx, dévisser les deux vis du couvercle en plastique (Fig. 1).
 3. Retirer le couvercle en plastique, puis le joint en caoutchouc, en l'extrayant des deux broches de fixation (Fig. 2-3).
 4. Soulever les deux crochets noirs bloque-câble pour retirer le câble plat flexible du pavé (Fig. 4).
 5. Insérer le câble plat flexible du nouveau pavé dans le clip en plastique (Fig. 5).
 6. Insérer délicatement le câble plat flexible du pavé dans la contrepoutre (Fig. 6).
 7. Abaisser les deux crochets noirs pour fixer correctement le câble plat flexible du pavé (Fig. 7).
 8. Insérer les anneaux latéraux du câble plat flexible du pavé dans les deux broches de fixation (Fig. 8).
 9. Repositionner le joint en caoutchouc en vérifiant qu'il est bien en place.
 10. Repositionner le couvercle en plastique et revisser délicatement les deux vis (Fig. 9).
Important : ne pas appuyer sur le connecteur du pavé ou sur la carte électronique pour éviter les ruptures. Serrer les vis de façon à obtenir une fermeture uniforme du couvercle en plastique.
 11. Remettre le système N-Com à l'intérieur du casque (voir le livret d'instructions).
-

 **ESPAÑOL**

1. Retire el sistema N-Com del casco (consulte el folleto de instrucciones).
2. Con la ayuda de un destornillador torx, desenrosque los dos tornillos de la tapa de plástico (Fig. 1).
3. Retire la tapa de plástico y luego la junta de goma, separándola de los dos pernos de fijación (Fig. 2-3).
4. Levante los dos ganchos negros que sujetan el flex para permitir la extracción del flex del teclado (Fig. 4).
5. Introduzca el flex del nuevo teclado en el clip plástico (Fig. 5).
6. Inserte suavemente el flex del teclado en la contraparte (Fig. 6).
7. Baje los dos ganchos negros para permitir la correcta fijación del flex del teclado (Fig. 7).
8. Introduzca los anillos laterales del flex del teclado en los dos pernos de fijación (Fig. 8).
9. Vuelva a colocar la junta de goma asegurándose de que esté en su lugar.
10. Vuelva a colocar la tapa de plástico y vuelva a apretar con cuidado los dos tornillos (Fig. 9).
Importante: no presione sobre el conector del teclado ni sobre la tarjeta electrónica para evitar roturas. Apriete los tornillos para obtener un cierre uniforme de las tapas de plástico.
11. Vuelva a colocar el sistema N-Com dentro del casco (consulte el folleto de instrucciones).

 **DEUTSCH**

1. Entfernen Sie das N-Com-System aus dem Helm (vgl. Gebrauchsanleitung).
2. Lösen Sie mithilfe eines Torx-Schraubenziehers die beiden Schrauben der Plastikabdeckung (Abb. 1).
3. Entfernen Sie die Plastikabdeckung und anschließend die Gummidichtung, indem Sie sie von den beiden Befestigungszapfen lösen (Abb. 2-3).
4. Heben Sie die beiden schwarzen Flexkabel-Befestigungshaken an, um so das Flexkabel der Tastenvorrichtung entfernen zu können (Abb. 4).
5. Fügen Sie das Flexkabel der neuen Tastenvorrichtung in den Plastikclip ein (Abb. 5).
6. Fügen Sie das Flexkabel der Tastenvorrichtung behutsam ins Gegenstück ein (Abb. 6).
7. Drücken Sie die beiden schwarzen Befestigungshaken herunter, um so eine einwandfreie Arretierung des Flexkabels der Tastenvorrichtung zu gewährleisten (Abb. 7).
8. Machen Sie die seitlich am Flexkabel der Tastenvorrichtung angebrachten Ringe an den beiden Befestigungszapfen fest (Abb. 8).
9. Setzen Sie die Gummidichtung wieder in den für sie ausgesparten Bereich ein und vergewissern Sie sich, dass sie fest und richtig eingefügt ist.
10. Bringen Sie die Plastikabdeckung wieder an und schrauben Sie die beiden Schrauben behutsam wieder fest (Abb. 9).
Wichtig: Drücken Sie nicht auf den Stecker oder den Chip, um mögliche Beschädigungen zu vermeiden. Ziehen Sie die Schrauben so an, dass die Plastikabdeckung gleichmäßig festsitzt.
11. Fügen Sie das N-Com-System wieder ins Innere des Helms ein (vgl. Gebrauchsanleitung).

VERSION WITH CLIP CLOSURE / VERSIONE CON CHIUSURA A CLIP / VERSION AVEC FERMETURE À CLIP /
 VERSIÓN CON CIERRE DE CLIP / VERSION MIT CLIPVERSCHLUSS

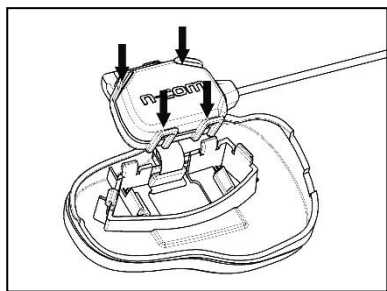


Fig. 1

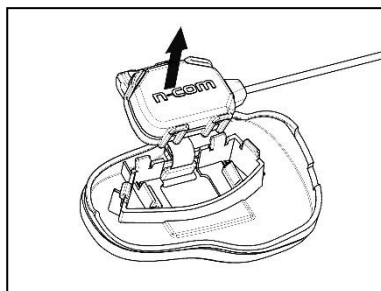


Fig. 2

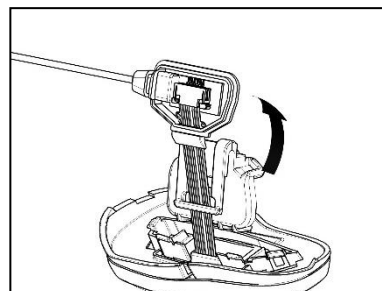


Fig. 3

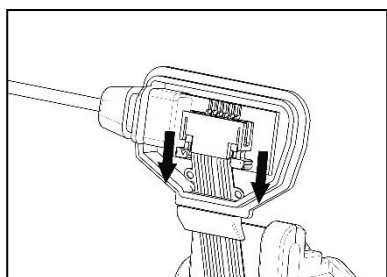


Fig. 4

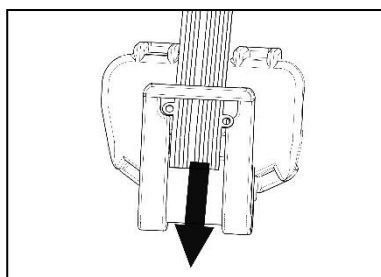


Fig. 5

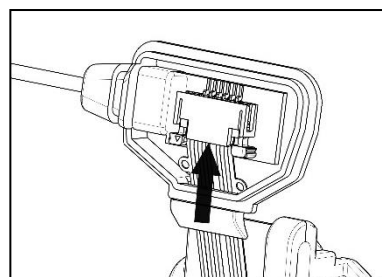


Fig. 6

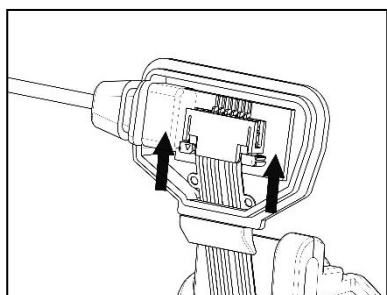


Fig. 7

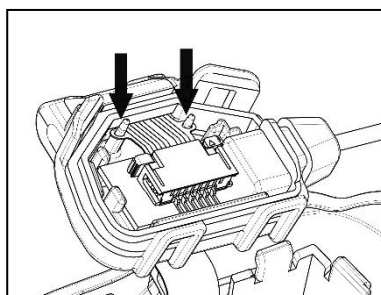


Fig. 8

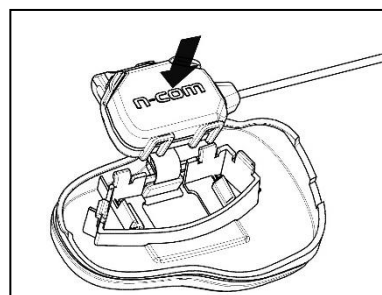


Fig. 9

 **ENGLISH**

1. Remove the N-Com system from the helmet (see instruction booklet).
 2. Gently widen the four closing clips (Fig. 1).
 3. Remove the plastic cover and then the rubber seal (Fig. 2-3).
 4. Lift up the two black hooks that hold down the keypad flex to allow its removal (Fig. 4).
 5. Insert the flex of the new keypad in the plastic clip (Fig. 5).
 6. Gently insert the keypad flex in its housing (Fig. 6).
 7. Lower the two black hooks to allow proper fixing of the keypad flex (Fig. 7).
 8. Insert the side rings of the keypad flex in the two fixing pins (Fig. 8).
 9. Reposition the rubber seal making sure it fits properly in its seat.
 10. Reposition the plastic cover and hook the four clips again (Fig. 9).
Important: Do not press down on the keypad connector or on the electronic board in order to avoid breaking them. Make sure that the four clips are properly hooked to the respective component.
 11. Reposition the N-Com system inside the helmet (see instruction booklet).
-

 **ITALIANO**

1. Rimuovere il sistema N-Com dal casco (vedi libretto di istruzioni).
 2. Allargare delicatamente le quattro clip di chiusura (Fig. 1).
 3. Rimuovere la cover plastica e successivamente la guarnizione di gomma (Fig. 2-3).
 4. Sollevare i due ganci neri ferma flex per consentire la rimozione del flex tastiera (fig. 4).
 5. Inserire il flex della nuova tastiera nella clip plastica (Fig. 5).
 6. Inserire delicatamente il flex tastiera nella controparte (Fig. 6).
 7. Abbassare i due ganci neri per consentire il corretto fissaggio del flex tastiera (Fig. 7).
 8. Inserire gli anelli laterali del flex tastiera nei due perni di fissaggio (Fig. 8).
 9. Riposizionare la guarnizione di gomma verificando che sia in sede.
 10. Riposizionare la cover plastica e riagganciare le quattro clip (Fig. 9).
Importante: non premere sul connettore tastiera o sulla scheda elettronica per evitare rotture. verificare che le quattro clip siano ben agganciate alla controparte.
 11. Riposizionare il sistema N-Com all'interno del casco (vedi libretto di istruzioni).
-

 **FRANÇAIS**

1. Sortir le système N-Com du casque (voir le livret d'instructions).
 2. Ouvrir délicatement les quatre clips de fermeture (Fig. 1).
 3. Retirer le couvercle en plastique, puis le joint en caoutchouc (Fig. 2-3).
 4. Soulever les deux crochets noirs bloque-câble pour retirer le câble plat flexible du pavé (Fig. 4).
 5. Insérer le câble plat flexible du nouveau pavé dans le clip en plastique (Fig. 5).
 6. Insérer délicatement le câble plat flexible du pavé dans la contrepature (Fig. 6).
 7. Abaisser les deux crochets noirs pour fixer correctement le câble plat flexible du pavé (Fig. 7).
 8. Insérer les anneaux latéraux du câble plat flexible du pavé dans les deux broches de fixation (Fig. 8).
 9. Repositionner le joint en caoutchouc en vérifiant qu'il est bien en place.
 10. Repositionner le couvercle en plastique et refermer les quatre clips (Fig. 9).
Important : ne pas appuyer sur le connecteur du pavé ou sur la carte électronique pour éviter les ruptures. Vérifier que les quatre clips sont solidement fixés à la contre-partie.
 11. Remettre le système N-Com à l'intérieur du casque (voir le livret d'instructions).
-

 **ESPAÑOL**

1. Retire el sistema N-Com del casco (consulte el folleto de instrucciones).
2. Con la ayuda de un destornillador torx, desenrosque los dos tornillos de la tapa de plástico (Fig. 1).
3. Retire la tapa de plástico y luego la junta de goma, separándola de los dos pernos de fijación (Fig. 2-3).
4. Levante los dos ganchos negros que sujetan el flex para permitir la extracción del flex del teclado (Fig. 4).
5. Introduzca el flex del nuevo teclado en el clip plástico (Fig. 5).
6. Inserte suavemente el flex del teclado en la contraparte (Fig. 6).
7. Baje los dos ganchos negros para permitir la correcta fijación del flex del teclado (Fig. 7).
8. Introduzca los anillos laterales del flex del teclado en los dos pernos de fijación (Fig. 8).
9. Vuelva a colocar la junta de goma asegurándose de que esté en su lugar.
10. Vuelva a colocar la tapa de plástico y vuelva a apretar con cuidado los dos tornillos (Fig. 9).
Importante: no presione sobre el conector del teclado ni sobre la tarjeta electrónica para evitar roturas. Apriete los tornillos para obtener un cierre uniforme de las tapas de plástico.
11. Vuelva a colocar el sistema N-Com dentro del casco (consulte el folleto de instrucciones).

 **DEUTSCH**

1. Entfernen Sie das N-Com-System aus dem Helm (vgl. Gebrauchsanleitung).
2. Weiten Sie die vier Verschlussclips behutsam aus (Abb. 1).
3. Entfernen Sie die Plastikabdeckung und anschließend die Gummidichtung (Abb. 2-3).
4. Heben Sie die beiden schwarzen Flexkabel-Befestigungshaken an, um so das Flexkabel der Tastenvorrichtung entfernen zu können (Abb. 4).
5. Fügen Sie das Flexkabel der neuen Tastenvorrichtung in den Plastikclip ein (Abb. 5).
6. Fügen Sie das Flexkabel der Tastenvorrichtung behutsam ins Gegenstück ein (Abb. 6).
7. Drücken Sie die beiden schwarzen Befestigungshaken herunter, um so eine einwandfreie Arretierung des Flexkabels der Tastenvorrichtung zu gewährleisten (Abb. 7)
8. Machen Sie die seitlich am Flexkabel der Tastenvorrichtung angebrachten Ringe an den beiden Befestigungszapfen fest (Abb. 8).
9. Setzen Sie die Gummidichtung wieder in den für sie ausgesparten Bereich ein und vergewissern Sie sich, dass sie fest und richtig eingefügt ist.
10. Bringen Sie die Plastikabdeckung wieder an und machen Sie die vier Clips fest (Abb. 9).
Wichtig: Drücken Sie nicht auf den Stecker oder den Chip, um mögliche Beschädigungen zu vermeiden. Vergewissern Sie sich, dass die vier Clips gut am Gegenstück festgemacht sind.
11. Fügen Sie das N-Com-System wieder ins Innere des Helms ein (vgl. Gebrauchsanleitung).